

4. Chỗ ngồi rộng, thoải mái

Chỗ ngồi rộng giúp người vận hành thoải mái, dễ xoay trở cơ thể, giảm mệt mỏi, nhờ đó có thể làm việc liên tục cả ngày dài.

5. Tay vịn được trang bị ở cả hai bên*

Tay vịn cho phép người vận hành lên và xuống máy kéo thuận tiện và an toàn. Ngoài ra, còn giúp giữ thăng bằng khi vận hành ở khu vực có địa hình xấu.
*Chỉ có trên máy kéo B2440S



THÔNG SỐ KỸ THUẬT

Máy kéo **KUBOTA B2140s / B2440s** NARROW

Kiểu máy	B2140S Narrow	B2440S
Hệ thống truyền động		
4WD		
HỆ THỐNG ĐỘNG CƠ		
Động cơ	Động cơ dầu KUBOTA phun gián tiếp, 3 xi-lanh, 4 thì, làm mát bằng dung dịch	
Kiểu	D1005-E4-D35T	D1105-E4-D35
Công suất định mức	HP (kW)	21,1 (15,7)
Công suất PTO	HP (kW)	17,0 (12,7)
Đường kính xi-lanh & hành trình	mm	Ø76 x 73,6
Dung tích xi-lanh	cc	1001
Vòng tua động cơ	vòng/phút	2600
Mô men xoắn	N·m	58,3
Bình ắc quy		50B24L(S)-MF
Dung tích bình nhiên liệu	l	23
HỆ THỐNG DI CHUYỂN		
Kích cỡ lốp tiêu chuẩn	Trước	5-12
	Sau	7-12 (180/85D12)
Vô lăng		8-18
Hộp số		Thông thường
Hệ thống phanh		9 số tiến và 3 số lùi
Ly hợp		Đĩa ướt hoàn toàn
Bán kính quay vòng (dùng phanh)	m	Đĩa đơn khô
		2,1
HỆ THỐNG TRUYỀN LỰC (PTO)		
Loại		SAE 1-3/8, trục 6 rãnh
Tốc độ PTO (Tại vòng tua động cơ)	vòng/phút	540(2504) / 980(2510)
HỆ THỐNG THỦY LỰC		
Công suất bơm	lít/phút	16,6
Hệ thống điều khiển thủy lực		Điều khiển vị trí
Móc 3 điểm		Theo tiêu chuẩn ISO số 1N
Lực nâng tối đa	Tại điểm nâng	kg
	Tại vị trí sau điểm nâng 610 mm (24 inch)	kg
		750
		590
KÍCH THƯỚC/TRỌNG LƯỢNG		
Trọng lượng (không bao gồm tạ)	kg	615
Chiều dài tổng thể (khung gắn tạ - cuối móc 3 điểm)	mm	2387
Chiều rộng tổng thể (bánh xe trái - bánh xe phải)	mm	1000, 910
Chiều cao tổng thể (mặt đất - đỉnh mái che)	mm	1940
Chiều dài cơ sở	mm	1560
Khoảng sáng gầm	mm	300
		325
Lốp xe (trái - phải)	Bánh trước	mm
	Bánh sau	mm
		705
		815
		700, 790
		810, 900

LƯU Ý: Các thông tin trên có thể thay đổi mà không cần thông báo trước.
Hướng dẫn vận hành: Để đạt được hiệu quả tối ưu, vui lòng đọc sách hướng dẫn vận hành và bảo dưỡng của từng loại máy kéo KUBOTA. Để biết thêm thông tin, hãy liên hệ với đại lý KUBOTA gần nhất.

HOT HOT!

Máy kéo **KUBOTA**

B2140s / B2440s NARROW

21 mã lực / 24 mã lực

For Earth, For Life
Kubota

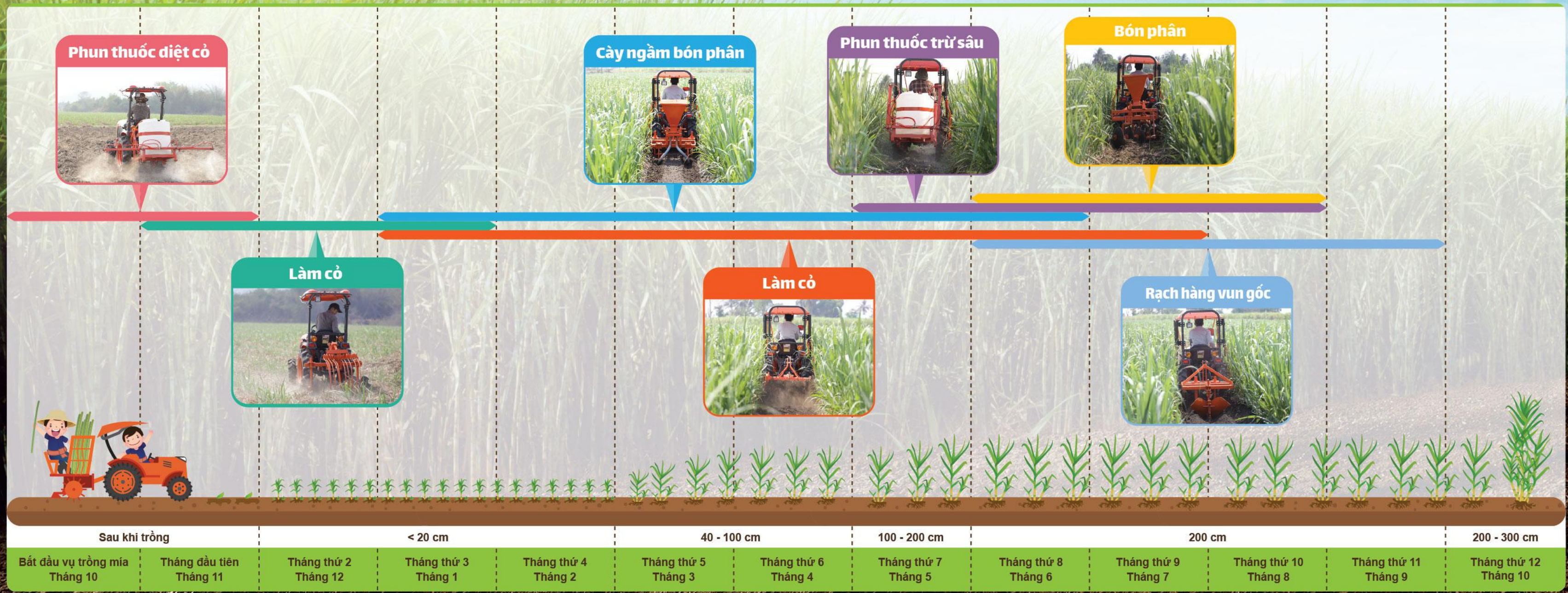


**Giải pháp chăm sóc
Ngọt mùa bội thu**

CÔNG TY TNHH KUBOTA VIỆT NAM
Lô B-3A2-CN, Khu Công Nghiệp Mỹ Phước 3,
Phường Thới Hòa, Thị xã Bến Cát, Tỉnh Bình Dương
www.kubota.vn | Kubota Việt Nam | Kubota Việt Nam
MST: 3701007993
ĐT: 0274 3577501 - Fax: 0274 3577503

CHĂM SÓC MÍA MỘT CÁCH TOÀN DIỆN

HIỆU QUẢ LÀM VIỆC TUYỆT VỜI CHO CẢ NĂM VỚI MÁY KÉO DÒNG B



ĐẦY ĐỦ TÍNH NĂNG, ĐÁP ỨNG LINH HOẠT MỌI NHU CẦU CHO NGƯỜI TRỒNG MÍA

ĐẶC BIỆT MANG LẠI HIỆU QUẢ CAO NHẤT CHO NGƯỜI TRỒNG MÍA

ĐƯỢC THIẾT KẾ ĐỂ LÀM VIỆC GIỮA CÁC HÀNG MÍA

Với chiều rộng làn lướt của máy kéo B2140S là **91 cm** và máy kéo B2440S là **101,5 cm**, máy kéo KUBOTA dòng B có thể đi vào giữa các hàng mía một cách thuận tiện và dễ dàng, giúp giảm chi phí, tiết kiệm thời gian và nhân công.

Máy kéo	Bề ngang thân máy	Phù hợp khoảng cách giữa các hàng mía
B2140S	91 cm	100-120 cm
B2440S	101,5 cm	130-150 cm



91 cm

XOAY TRỞ LINH HOẠT NHỜ VÔ LĂNG TRỢ LỰC

Máy kéo KUBOTA dòng B được trang bị vô lăng trợ lực* giúp dễ dàng xoay trở và điều khiển một cách nhẹ nhàng. Ngoài ra, với bán kính quay vòng nhỏ 2,1 m cho phép xoay trở linh hoạt và dễ dàng ngay cả trong không gian hẹp, đặc biệt là ở đầu ruộng.

* Chỉ có trên máy kéo B2440S



Bán kính quay vòng 2,1 mét



SẴN SÀNG ĐẢM NHẬN NHỮNG CÔNG VIỆC NẶNG NHỌC VÀ KHÓ KHĂN

Hệ thống dẫn động 2 cầu (4WD) giúp tăng tối đa sức mạnh và lực bám của máy kéo để phục vụ cho những công việc nặng nhọc. Với lực truyền cân bằng cho cả 4 bánh giúp giảm tình trạng trượt bánh xe. Hệ thống thủy lực mạnh mẽ cho phép máy kéo nâng được các nông cụ có khối lượng lên tới 590 kg.

HỘP SỐ ĐƯỢC THIẾT KẾ VỚI NHIỀU CẤP ĐỘ GIÚP LÀM VIỆC HIỆU QUẢ

Cơ cấu số với nhiều cấp độ khác nhau: 9 số tiến và 3 số lùi, cho phép điều chỉnh tốc độ máy kéo phù hợp với từng loại nông cụ, cho từng giai đoạn canh tác khác nhau, nhằm mang lại hiệu quả và năng suất cao nhất.

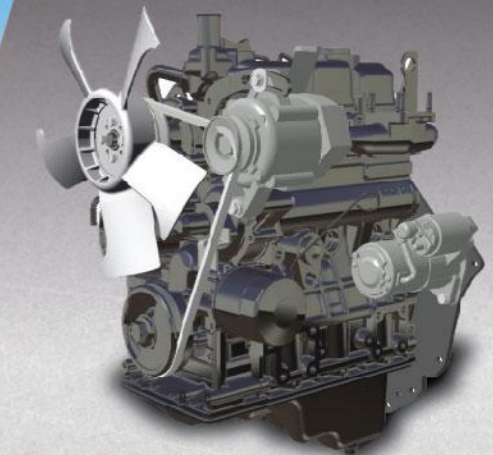


CHẤT LƯỢNG LÀM VIỆC VƯỢT TRỘI

Máy kéo này được trang bị 2 cấp độ PTO là 540 và 980 vòng/phút, đáp ứng hoàn hảo nhu cầu canh tác của bạn. Đạt được đánh toi hoàn toàn bằng 2 tốc độ xói khác nhau hay hiệu quả phun thuốc sẽ tăng lên khi kết hợp cùng giàn phun thuốc, điều này mang lại chất lượng công việc cao như bạn mong muốn.



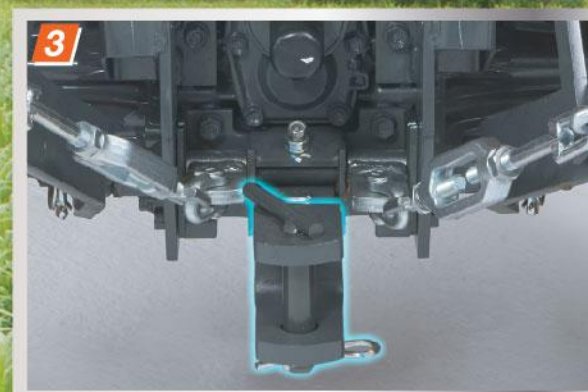
ĐỘNG CƠ



Máy kéo KUBOTA dòng B 21 và 24 mã lực được trang bị động cơ dầu KUBOTA phun gián tiếp, 3 xi-lanh, 4 thì với hệ thống làm mát bằng dung dịch cung cấp mô men xoắn cao.*

* Đáp ứng tiêu chuẩn và điều kiện thử nghiệm của Tập Đoàn KUBOTA.

ĐỘ AN TOÀN VÀ TIỆN LỢI HOÀN TOÀN THEO TIÊU CHUẨN CỦA KUBOTA



1. Khung an toàn và dây đai an toàn theo tiêu chuẩn Nhật Bản

Nâng cao độ an toàn nhờ có ROPS (khung an toàn) kết hợp cùng dây đai an toàn, nhằm bảo vệ người vận hành tránh khỏi các nguy hiểm khi máy kéo bị lật.

2. Đèn chiếu sáng đa chiều

Đảm bảo vận hành an toàn hơn vào ban đêm nhờ đèn chiếu sáng đa chiều, phạm vi chiếu sáng rộng và sáng hơn đèn pha thông thường. Người vận hành có thể quan sát rõ hơn và an toàn hơn.

3. Thiết kế mới cho thanh kéo

Được thiết kế để dễ dàng gắn vào xe moóc một cách nhanh chóng mà không cần phải điều chỉnh nhiều.



Phun thuốc diệt cỏ



Làm cỏ



Cày ngâm bón phân



ĐA DẠNG NÔNG CỤ ĐÁP ỨNG MỌI NHU CẦU CÔNG VIỆC CHĂM SÓC MÍA

KHUNG CHẮN LÁ MÍA SG270

Khung chắn lá mía bền và chắc chắn. Được thiết kế phù hợp cho máy kéo KUBOTA B2140S và B2440S. Giúp hạn chế lá mía tiếp xúc với người vận hành, bảo vệ tránh khỏi thương tích khi vận hành giữa các hàng mía. Khung được sơn màu đen nhằm tăng khả năng quan sát.



Tiêu chuẩn... dịch vụ sau bán hàng

Dịch vụ sau bán hàng

- Bất kỳ dịch vụ nào của chúng tôi có thể cung cấp. Hãy liên hệ chúng tôi:
- Hỗ trợ kỹ thuật từ các kỹ thuật viên lành nghề và trình độ cao, thông tin về sản phẩm, dịch vụ bảo hành và thay thế phụ tùng.
- Hướng dẫn tư vấn về ứng dụng, dịch vụ và bảo dưỡng sản phẩm Kubota để kéo dài tuổi thọ cho máy.
- Thực hiện đúng chương trình bảo dưỡng, sửa chữa trong và sau thời gian bảo hành.



GIÀN XỚI KRX71D / RX85B2 / RX135B2

Giàn xới có chiều rộng 85 cm, lý tưởng để làm cỏ giữa những hàng mía. Lưỡi xới cứng được nhập khẩu từ Tây Ban Nha, với thiết kế để có thể xới tơi đất. Ngoài ra, giàn xới có trọng lượng nhẹ giúp giảm tải, tiết kiệm nhiên liệu.

Kiểu máy	KRX71D	RX85B2	RX135B2
Chiều dài	905	700	810
Chiều cao	928	960	950
Chiều rộng	900	980	1530
Bề rộng đường xới	716	795	1325
Trọng lượng	156	170	205
Loại lưỡi xới	Hình chữ L	Hình chữ C	Hình chữ C
Số lượng lưỡi xới	16	24	42
Tốc độ quay	184 / 540	184 / 540	184 / 540
Loại máy kéo phù hợp	B2140S	B2440S	B2440S

Bảo dưỡng định kỳ 1-3-7-12

Trong thời gian bảo hành, KVC cung cấp chương trình bảo dưỡng kiểm tra định kỳ miễn phí (về tiền công lao động) tại các thời điểm là tháng thứ 1, tháng thứ 3, 7 và 12 kể từ ngày giao máy.

12 tháng hoặc 1000 giờ sử dụng

- Kubota Việt Nam áp dụng chương trình bảo hành đối với dòng máy kéo B2140s/B2440s là 12 tháng hoặc 1000 giờ sử dụng kể từ ngày giao máy cho khách hàng tính theo điều kiện nào đến trước.
- Bình ác quy bảo hành 3 tháng.



CÁC NÔNG CỤ VỚI TIÊU CHUẨN CAO, ĐÁP ỨNG MỌI NHU CẦU CỦA BẠN, ĐƯỢC THIẾT KẾ TƯƠNG THÍCH HOÀN TOÀN VỚI MÁY KÉO KUBOTA.

GIÀN CHẢO BỨA DH205A / DH205B

Chảo bừa bền chắc được trang bị bạc đạn nhập khẩu từ Nhật Bản, có chất lượng đáng tin cậy. Các bộ phận của chảo bừa có thể điều chỉnh phù hợp với từng loại đất, mang lại hiệu quả công việc cao.

Kiểu máy	DH205A	DH205B
Kích thước chảo	inch 20	inch 20
Số lượng chảo	đĩa 5	đĩa 5
Chiều rộng x Chiều dài x Chiều cao	mm 1230 x 1705 x 860	mm 1230 x 1705 x 890
Trọng lượng	kg 185	kg 203
Loại đất phù hợp	Tất cả	
Loại máy kéo phù hợp	B2140S	B2440S



GIÀN CHẢO CÀY DP184A / DP203B

Khung cây với 3 vị trí điều chỉnh ở 3 mức nhằm phù hợp với từng tình trạng đất ở từng khu vực, từ đất bình thường cho đến đất rất cứng.

Kiểu máy	DP184A	DP203B
Kích thước chảo	inch 18	inch 20
Số lượng chảo	đĩa 4	đĩa 3
Chiều rộng x Chiều dài x Chiều cao	mm 1030 x 1560 x 970	mm 960 x 1880 x 910
Trọng lượng	kg 160	kg 187
Loại đất phù hợp	Tất cả	
Loại máy kéo phù hợp	B2140S	B2440S



Hệ thống đại lý trên toàn quốc

Với hệ thống đại lý trên toàn quốc, Kubota Việt Nam sẵn sàng đáp ứng tối đa nhu cầu của khách hàng cả trong và ngoài mùa vụ, tại tất cả các địa phương mà Kubota hiện diện. Hãy liên hệ với đại lý Kubota gần nhất để được phục vụ.



Phụ tùng chính hãng KUBOTA

Để giảm thiểu thời gian chết, Kubota Việt Nam luôn có sẵn phụ tùng cung cấp cho khách hàng cả trong và ngoài mùa vụ. Hãy liên hệ với đại lý KVC gần nhất để được đáp ứng yêu cầu.